



V-SERIES™

HI-LO TREATMENT TABLES
TABLES DE TRAITEMENT

V-SERIES™ HI-LO MOBILIZATION TABLES

...THE NEW GENERATION

Hi-Lo treatment tables hold a premiere position in a physiotherapy clinic. V-SERIES™ treatment tables are re-designed with new features & technology to give therapists the best “tool” to work with. Our engineers re-designed V-SERIES™ Hi-Lo tables with a higher weight capacity, lower starting height, almost vertical lift, a more rigid frame for manual therapists, even better stability from anywhere on the table, a medical grade upholstery with an anti-microbial barrier, the new technology in gas struts, and industrial quality castors. The working parts of the tables still need to be dusted, but maintenance is minimal!

V-SERIES™ tables have received a lot of praise from clinicians and biomedes since they were introduced in Canada, and you’re going to love these design upgrades!

FEATURES:

- 528lb maximum work load and lifting capacity (240kg)
- 17" – 37" height adjustment
- Almost vertical movement taking only 3" of horizontal shift from lowest to highest heights
- Strong, rigid construction designed for longevity and constant heavy use
- Engineered for stability e.g. withstands up to 200lbs on the head section alone, without failure and without tipping
- Lever allows head-section re-positioning with 1 hand as your other hand cradles the patient's head
- Newly shaped breathing hole replaces the comfort cushion; nose plug included
- Anti-bacterial impregnated upholstery protects against microbial or fungal growth including salmonella & E coli
- All pivot points are now fitted with Oilite self-lubricating bearings to reduce wear and provide smooth, silent operation with minimal maintenance
- New anti-trap design gas struts require the use of the “release lever” only when returning the section back to the “closed or negative” position
- Integral castor system included (activated at each end of the hi-lo) for easy re-positioning
- Adjustable foot for stability on uneven surfaces

OPTIONS:

- Height adjustment perimeter foot bars replace the foot pedal (factory installed)
- 90° drop on the head section (factory installed), V-330 model
- 6" slider on V-200 series
- Contoured cushion on V-200 series
- Hydraulic motor with foot pump to activate height adjustment replaces the electric motor and plug (factory installed)
- Frames include fixtures for easy addition of optional accessories such as gynaecology stirrups or a shoulder post
- Side support “swing down” rails can be added to either or both sides
- Paper holder
- Sand, Dutch Blue and Forest Green upholstery available by special order



HYDRAULIC SYSTEM /
SYSTEME HYDRAULIQUE



CONTOURED CUSHION /
COUSSIN CONTOUR



PAPER HOLDER /
SUPPORT À PAPIER



FOOT BARS /
BARRES PÉRIPHÉRIQUES

LES TABLES DE TRAITEMENT SÉRIE-V

... LA NOUVELLE GÉNÉRATION

Les tables de traitement à hauteur réglable continuent d'occuper une place importante dans les cliniques de physiothérapie. C'est pourquoi les ingénieurs des tables de mobilisation de la SÉRIE-V[™] continuent d'innover en ce qui a trait au design et les fonctions des tables: capacité de soulèvement maximale accrue; point de départ plus bas; élévation quasi verticale; une armature encore plus rigide pour les thérapeutes manuels; stabilité accrue; revêtement de qualité médicale avec barrière anti-microbienne; nouvelle technologie de cylindres à gaz; roues de qualité industrielle. Et bien qu'il demeure important de nettoyer régulièrement les pièces des tables, l'entretien demeure minime.

Depuis son introduction au Canada, la SÉRIE-V[™] reçoit les éloges de la part des écoles de physiothérapie, de cliniciens et techniciens biomédicaux en centres hospitaliers et des thérapeutes manuels. Les nouvelles fonctions disponibles vous feront l'apprécier d'avantage.

CARACTÉRISTIQUES:

- Capacité de soulèvement maximale de 528 lbs (240 Kg)
- Ajustement en hauteur de 17" à 37"
- Mouvement quasi vertical lors des ajustements en hauteur (la table n'est déplacée que de 3" à l'horizontal entre la position haute et basse)
- Construction solide et rigide conçue pour un usage constant et une longévité accrue
- Conçue pour offrir un maximum de stabilité (la section de la tête peut supporter à elle seule jusqu'à 200 lbs)
- Le levier pour la section de la tête s'ajuste à l'aide d'une seule main, permettant ainsi des ajustements plus aisés lors des traitements
- Le trou facial a été redessiné et remplace le coussin de confort. Un bouchon est compris avec chaque table
- Le revêtement est imprégné d'un agent antibactérien qui protège la housse contre les croissances microbiennes et fongiques, incluant la salmonelle et E Coli
- Tous les points pivotants viennent dorénavant avec un roulement à bille autolubrifiant Oilite qui réduit l'usure et procure une utilisation silencieuse avec un minimum d'entretien
- Les cylindres à gaz "anti-trap" offrent une sécurité accrue
- Le système de roues est inclus et s'active à chaque bout de la table

OPTIONS:

- Barres d'ajustements périphériques pouvant remplacer la pédale à pieds
- Abaissement de la section de la tête à 90 degrés, modèle V-330
- Tirette de 6" sur la série V-200
- Coussin contour sur la série V-200
- Système hydraulique au lieu d'un moteur électrique
- L'armature inclut les orifices pour ajouter facilement des accessoires optionnels, tels que des étriers gynécologiques et poteaux de mobilisation
- Rails de support sur les cotés
- Support à papier
- Autres couleurs disponibles sur demande spéciale: Beige sable, Bleu pâle, Vert forêt



90° DROP /
ABAISSEMENT 90°



SIDE RAILS UP /
RAILS LEVÉES



SIDE RAIL DOWN /
RAIL BAISSÉE

V-300

3-SECTION MOBILIZATION TABLE / TABLE DE MOBILISATION 3-SECTIONS

Weight capacity / Poids maximum : 240kg (528lbs)

Height range / Hauteur : 43-95cm (17-37")

Width / Largeur : 71cm (28")

Length / Longueur : 192cm (76")

Head section / Section de la tête : 52cm (21")

Raises / Positif : 40°

V-300 Lowers / Négatif : -25°

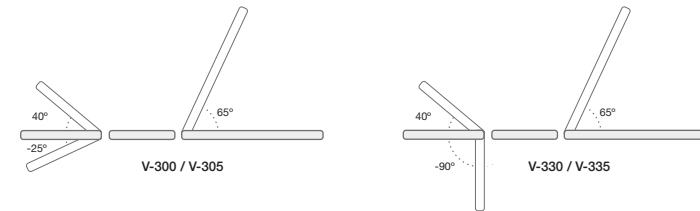
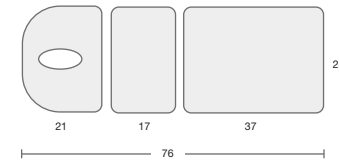
V-330 Lowers / Négatif : -90°

Mid section / Section du milieu : 43cm (17")

Foot section / Section des pieds : 93cm (37")

Raises up to / Positif : 65°

Integrated Wheels / Roues intégrées : 4



MODELS / MODÈLES

V-300 3-Section, Electric / *Electrique*

V-305 3-Section, Electric All-Around Adjustment Bars /
Electrique et barres périphériques

V-320 3-Section, Hydraulic / *Hydraulique*

V-330 3-Section, 90° Drop End, Electric / *Electrique*

V-335 3-Section, 90° Drop End, Electric All-Around Adjustment Bars /
Electrique et barres périphériques

COLORS / COULEURS

Anti Bacterial Upholstery /
Revêtement antibactérien



Deep Blue /
Blue foncé

Black / *Noir*

Grey / *Gris*

OPTIONS

Postural Drainage / *Drainage postural*

Paper Holder / *Support à papier*



Model V-300 Deep Blue / Modèle V-300 Bleu foncé

V-500

5-SECTION MOBILIZATION TABLE / TABLE DE MOBILISATION 5-SECTIONS

Weight capacity / Poids maximum : 240kg (528lbs)

Height range / Hauteur : 43-95cm (17-37")

Width / Largeur : 71cm (28")

Length / Longueur : 192cm (76")

Head section / Section de la tête : 52cm (21")

Raises / Positif : 40°

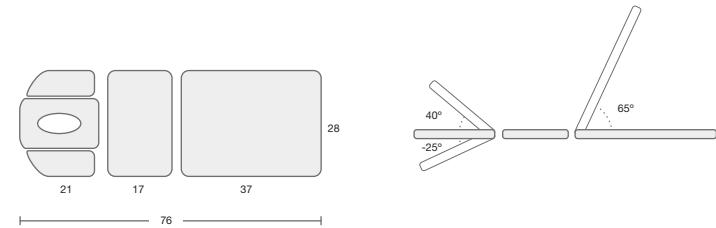
Lowers / Négatif : -25°

Mid section / Section du centre : 43cm (17")

Foot section / Section des pieds : 93cm (37")

Raises up to / Positif : 65°

Integrated Wheels / Roues intégrées : 4



MODELS / MODÈLES

V-500 5-section, Electric / Électrique

V-505 5-Section, Electric All-Around Adjustment Bars /
Électrique avec barre barres périphériques

V-520 5-Section, Hydraulic / Hydraulique

COLORS / COULEURS

Anti Bacterial Upholstery /
Revêtement antibactérien



Deep Blue /
Blue foncé

Black / Noir

Grey / Gris

OPTIONS

Postural Drainage / Drainage postural

Paper Holder / Support à papier



Model V-505 Black / Modèle V-505 Noir

V-200

2-SECTION TREATMENT & OSTEOPATHY TABLE / TABLE DE TRAITEMENT ET D'OSTÉOPATHIE À 2 SECTIONS

Weight capacity / poids maximum : 240kg (528lbs)

Height range / Hauteur : 43-95cm (17-37")

Widths / Largeurs : 71cm (28") and 63.5cm (25")

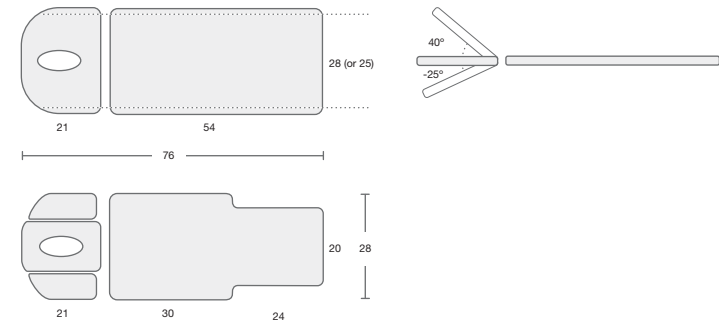
Length / Longueur : 192cm (76")

Head section / Section de la tête : 52cm (21")

Raises / Positif : 40°

Lowers / Négatif : -25°

Foot section / Section des pieds : 138cm (54")



MODELS / MODÈLES

V-200 2-section, Electric, 28" Width / *Electrique, 28" Large*

V-205 2-Section, Electric All-Around Adjustment Bars, 28" Width / *Electrique avec barres périphériques, 28" Large*

V-220 2-Section, Hydraulic, 25" Width / *Hydraulique, 25" Large*

V-230 4-Section, Electric, 28" Width / *Electrique, 28" Large*

V-235 4-Section, Electric All-Around Adjustment Bars, 28" Width / *Electrique avec barres périphériques, 28" Large*

COLORS / COULEURS

Anti Bacterial Upholstery /
Revêtement antibactérien



Deep Blue /
Blue foncé

Black / *Noir*

Grey / *Gris*

OPTIONS

Contoured Cushion / *Coussin contour*

6" Slider Foot / *Tirette de 6"*

Paper Holder / *Support à papier*



Model V-235 Grey / *Modèle V-235 Gris*

V-100

BOBATH TREATMENT TABLE / TABLE DE TRAITEMENT BOBATH

By tradition, Bobath treatment techniques require a suitably wide treatment surface with a safe and capable lifting capacity for both patient and therapist. The V-100 Bobath treatment table has more than achieved this with a choice of 2 sizes and a higher than standard safe working load of 250kg/550lbs.

Traditionnellement la thérapie Bobath requiert une surface de table large ainsi qu'une capacité de charge pouvant soulever le patient et la thérapeute. Les tables Bobath de la série V sont disponibles en deux grandeurs et ont une capacité de soulèvement supérieur de 250kg/550lbs.

Weight capacity / Poids maximum : 250kg (550lbs)
Width / Largeur : 105cm (41") or 125cm (49")
Height range / Hauteur : 43-95cm (17-37")
Length / Longueur : 195cm (77")
Head section / Head section : 64cm (25")
Raises / Positif : 70°
Body section / Section principale : 135cm (53")

MODELS / MODÈLES

- V-100** Bobath, Electric, 41" Width / *Electrique, 41" Large*
- V-105** Bobath, Electric All-Around Adjustment Bars, 41" Width / *Electrique et barres périphériques, 41" Large*
- V-110** Bobath, Electric / *Electrique, 49" Width / 49" Large*
- V-115** Bobath, Electric All-Around Adjustment Bars, 49" Width / *Electrique et barres périphériques, 49" Large*

COLORS / COULEURS

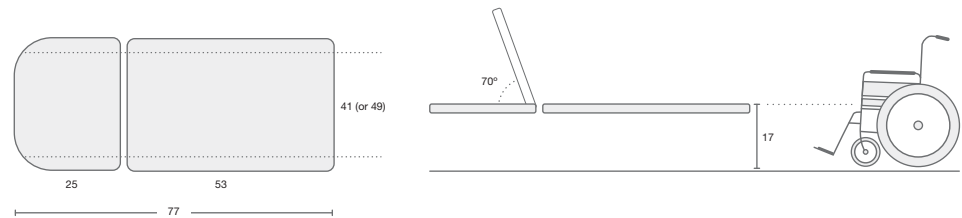
Anti Bacterial Upholstery / *Revêtement antibactérien*



Deep Blue / *Blue foncé* Black / *Noir* Grey / *Gris*

OPTIONS

Adjustable Side Rails / *Système de rails*
Breathing Hole / *Trou facial*



Model V-105 Deep Blue / *Modèle V-105 Bleu foncé*



ORTHOCANADA

The Physio Experts / Expertise en physiothérapie

☎ 1-800-561-0310

📄 1-800-561-0349

🌐 www.orthocanada.com

✉ mail@orthocanada.com

✉ 37 Katimavik, Val-des-Monts, QC J8N 5E1 CANADA



Mixed Sources
Product group from well-managed
forests and recycled wood or fiber
www.fsc.org Cert no. SW-COC-000702
© 1996 Forest Stewardship Council